



S kerhetsinstruktioner:

Se till att du  r l st och f rst t instruktionerna i detta dokument helt innan du installerar eller anv nder produkten enligt installations/kabeldiagrammet (om till mpligt). Spara detta dokument f r framtida bruk och anv nd produkten endast enligt beskrivningen i detta dokument.



Garanti och service efter f rs ljning:

V ra Shada-produkter f ljer strikta kvalitetsstandarder och kontrolleras regelbundet f r sina tekniska egenskaper och funktioner av oberoende testinstitut. Vi erbjuder 24 m naders garanti p  denna produkt, f rutsatt att den har anv nts, installerats och underh llits enligt avsedd anv ndning.



Instruktioner f r reng ring och underh ll:

Anv nd inte reng ringsmedel eller slipmedel. Reng r inte insidan av enheten. Reparationer av produkten ska endast utf ras av kvalificerad fackpersonal. Reng r utsidan av enheten med en mjuk, fuktig trasa (anv nd inte en mikrofibertrasa).



Instruktioner f r avfallshantering:

Enligt den europeiska WEEE-direktivet f r inte elektriska och elektroniska enheter kastas med hush llsavfallet. Deras komponenter m ste  tervinnas eller kastas separat eftersom de kan vara giftiga och farliga. Felaktig avfallshantering av komponenter kan orsaka permanent skada p  milj n.

Symbolen p  produkten, bruksanvisningen och/eller f rpackningen h nvisar till dessa f reskrifter. Genom att separera,  tervinna och kasta gamla apparater g r du en viktig insats f r att skydda v r milj .

Utbytbara batterier och lampor m ste tas bort fr n den elektriska/elektroniska produkten innan du returnerar produkten/produkterna f r  tervinning och m ste erbjudas separat.

Avfallshanteringsinstruktioner f r:

- Belysningsarmaturer med utbyttbar ljusk lla: Ta bort ljusk llan fr n lampan och l mna in ljusk llan separat f r  tervinning (insamlingsplats f r elektroniskt avfall).
- Belysningsarmaturer med fast installerad ljusk lla: Ljusk llan kan inte bytas ut. V nligan  tervinn hela produkten.
- Belysningsarmaturer med separat/utbyttbart n tgreggat: Kontrollera vid behov om lampan kan repareras (t.ex. genom att byta ljusk lla) f r att undvika on digt elektroniskt avfall.
- Belysningsarmaturer med fast installerad ljusk lla: Ljusk llan kan inte bytas ut. V nligan  tervinn hela produkten.
- Belysningsarmaturer med separat/utbyttbart n tgreggat: Kontrollera vid behov om lampan kan repareras (t.ex. genom att byta n tgreggat) f r att undvika on digt elektroniskt avfall.
- Belysningsarmaturer med integrerat/repparerbart n tgreggat: N tgreggaget kan inte bytas ut. V nligan  tervinn hela produkten.

F r milj n!

I termer av h llbarhet kan stora m ngder elektroniskt avfall undvikas genom att byta ut ljusk llor och andra komponenter (t.ex. n tgreggat). Kontrollera d rf r om ers ttningsljusk llor eller andra utbytbara komponenter finns tillg ngliga. Dessa kan vanligtvis snabbt och kostnadsfritt tillhandah llas under garantiperioden.

Manualen m ste  verl mnas till tredje part om hela produkten  verl mnas.



Sikkerhedsinstruktioner:

Sorg for at have l st og f rst t instruktionerne i dette dokument fuldt ud, for du installerer eller bruger produktet i overensstemmelse med installations/kabeldiagrammet (hvis relevant). Opbevar dette dokument til senere brug og brug produktet kun som beskrevet i dette dokument.

Garanti og service efter salg:

Vores Shada-produkter er underlagt strenge kvalitetsstandarder og kontrolleres regelm ssigt for deres tekniske egenskaber og funktioner af uafh ngige testinstutter. Vi yder 24 m naders garanti p  dette produkt, forudsat at det er blevet brugt, installeret og vedligeholdt som tilsigtet.



Instruktioner til reng ring og vedligeholdelse:

Brug ikke reng ringsmidler eller slibemidler. Reng r ikke indersiden af enheden. Reparationer af produktet b r kun udf res af kvalificeret fagpersonale. Reng r ydersiden af enheden med en bl d, fugtig klud (brug ikke en mikrofiberklud).



Bortskaffelsesinstruktioner:

I henhold til den europ iske WEEE-direktiv m  elektriske og elektroniske apparater ikke bortskaffes sammen med husholdningsaffaldet. Deres komponenter skal genanvendes eller bortskaffes separat, da de kan v re giftige og farlige.

else af komponenter kan for rsage permanent skade p  milj et. Detaljer reguleres af den respektive nationale lovgivning. Symbolet p  produktet, betjeningsvejledningen og/eller emballagen h nviser til disse regler. Ved at adskille, genanvende og bortskaffe gamle apparater bidrager du til beskyttelse af vores milj .

Udskiftelige batterier og lamper skal fjernes fra det elektriske/elektroniske produkt, for produktet returneres til genanvendelse, og de skal tilbyses separat.

Bortskaffelsesinstruktioner for:

- Belysningsarmaturer med udskiftelig lyskilde: Fjern lyskilden fra lampan og aflever lyskilden separat til genanvendelse (indsamlingssted for elektronisk affald).
- Belysningsarmaturer med permanent installeret lyskilde: Lyskilden kan ikke udskiftes. Genanvend venligst hele produktet.
- Belysningsarmaturer med separat/udskiftelig str mforsyning: Kontroller om nødvendigt, om lampan kan repareres (f.eks. ved at udskifte str mforsyningen) for at undg  un dvendig elektronisk affald.
- Belysningsarmaturer med integreret/ikke-udskiftelig str mforsyning: Str mforsyningen kan ikke udskiftes. Genanvend venligst hele produktet.

F r milj et!

I forhold til bæredygtighed kan store m ngder elektronisk affald undg s ved at udskifte lyskilder og andre komponenter (f.eks. str mforsyninger). Kontroller derfor, om der er tilg ngelige erst tningslys eller andre udskiftelige komponenter. Disse kan normalt leveres hurtigt og uden beregning i garantiperioden.

Manualen skal videregives til tredje part, hvis hele produktet videregives.



Upute za sigurnost:

Prije instalacije ili korištenja proizvoda prema instalacijskom/elektrinom dijagramu (ako je primjenjivo), pobrinite se da ste potpuno pro itali i razumjeli upute u ovom dokumentu. Sauvajte ovaj dokument za buduću upotrebu i koristite proizvod samo onako kako je opisano u ovom dokumentu.

Jamstvo i usluga nakon prodaje:

Naši Shada-proizvodi podloţini su strogoj kvalitativnoj kontroli i redovito se provjeravaju na svoje tehni ke karakteristike i funkcije od strane neovisnih ispitnih instituta. Pruţamo jamstvo od 24 mjeseca za ovaj proizvod pod uvjetom da je korišten, instaliran i odrţavan prema uputama.



Upute za  iÅtenje i odr avanje:

Ne koristite deterđente ni abrazive. Ne  istite unutraÅnost uređaja. Popravke na proizvodu smije izvoditi samo kvalificirano osoblje trgovine. Vanjsku povrÅinu uređaja o istite mekom, vlaţnom krpom (nemojte koristiti mikrofiber krpom).



Upute za odlaganje:

Opće informacije o odlaganju

Prema europskoj WEEE direktivi, elektri ni i elektroni ki uređaji ne smiju se odbacivati u kućnim otpadom. Njihovi dijelovi moraju se reciklirati ili zbrinjavati odvojeno, jer mogu biti toksi ni i opasni. Nepravilno odlaganje dijelova moţe uzrokovati trajnu Åtetu okoliÅu.

Zamjenjive baterije i svjetiljke moraju se ukloniti iz elektri nih/elektroni kih proizvoda prije nego Åto se proizvodi vraćaju na recikliranje i moraju se ponuditi odvojeno.

Upute za odlaganje za:

- Svetiljke sa zamjenjivim izvorom svjetla: Izvadite izvor svjetla iz svjetiljke i odvojeno ponudite izvor svjetla na recikliranje (mjesto za prikupljanje elektroni kog otpada).
- Svetiljke s odvojenim/zamjenjivim napajanjem: Ako je potrebno, provjerite moţe li svjetiljku popraviti (npr. zamjenom izvora svjetla) kako biste izbjegli nepotrebni elektroni ki otpad.
- Svetiljke sa trajno ugrađenim izvorom svjetla: Izvor svjetla nije zamjenjiv. Molimo, reciklirajte cijeli proizvod.

Za okoliÅ!

U smislu odr ivosti, velike koli ine elektroni kog otpada mogu se izbjeći zamjenom izvora svjetla i drugih komponenata (npr. napajanja). Stoga provjerite jesu li dostupni zamjenski izvori svjetla ili druge zamjenjive komponente. Obi no ih moţe dobiti brzo i besplatno tijekom jamstvenog razdoblja.

Priručnik se mora prenijeti trećim osobama ako se prenosi cijeli proizvod.



LED Floodlight

3900lm • useful 3000lm

220-240V~ • 50/60Hz • 134mA

LED Strahler • LED schijnwerper • LED projecteur • Focos LED Exterior

Art.Nr.: 310612



30W

130 lm/W



NEUTRAL WHITE 4000K

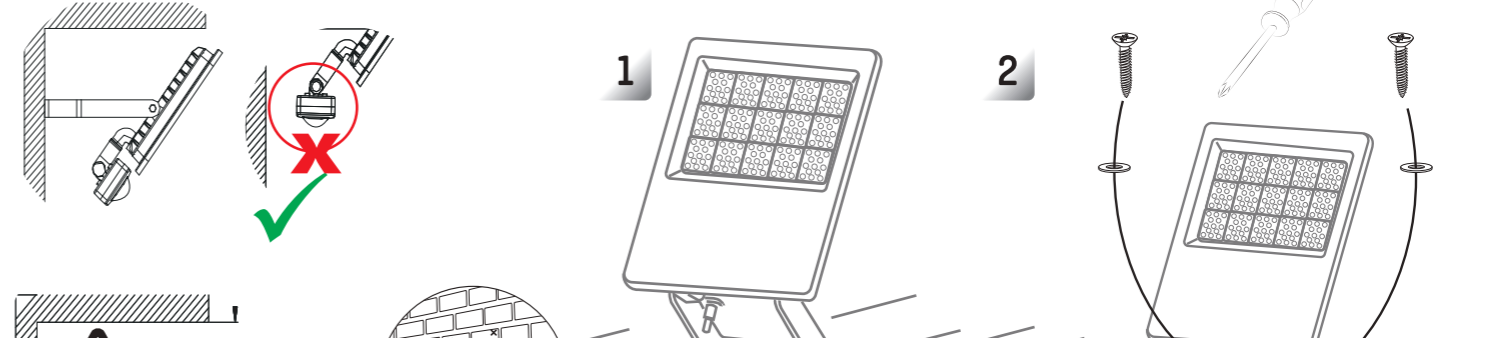
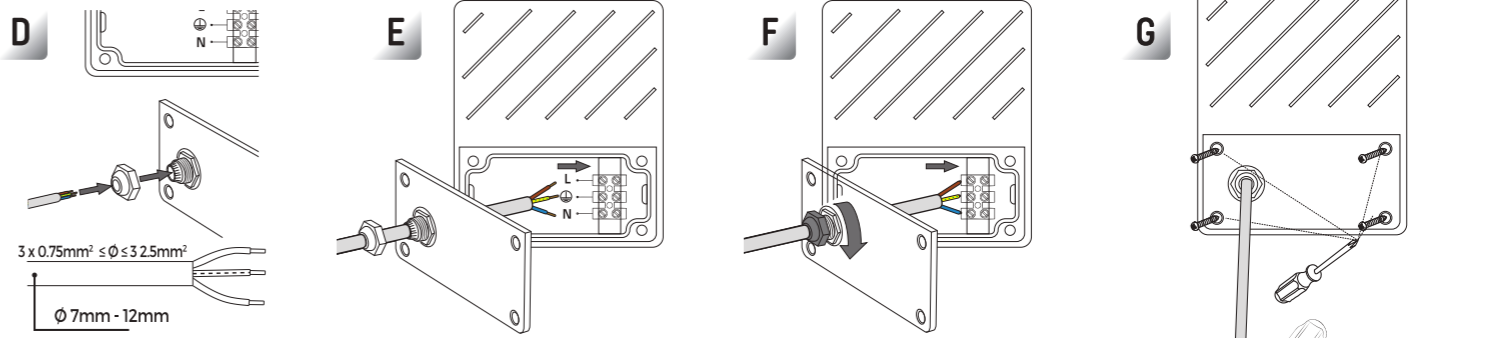
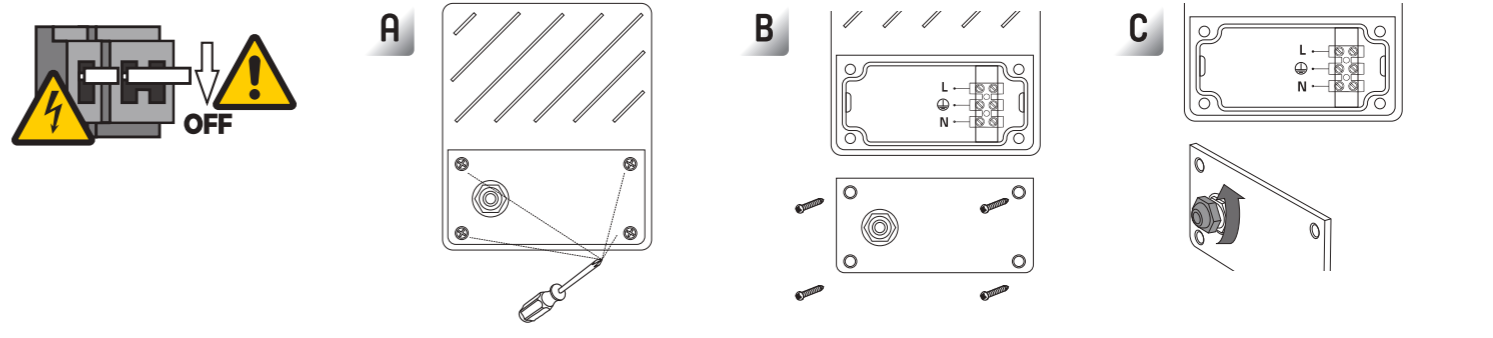


Table with 5 columns containing safety and technical information in multiple languages: NL (Dutch), DE (German), FR (French), ES (Spanish), EN (English). Includes icons for lightning, caution, non-replaceable parts, IP54 protection, and recycling symbols.

