

SE **Säkerhetsinstruktioner:**

Se till att du har läst och förstått instruktionerna i detta dokument helt innan du installerar eller använder produkten enligt installations-/kabeldiagrammet (om tillämpligt). Spara detta dokument för framtida bruk och använd produkten endast enligt beskrivningen i detta dokument. Användning av produkten på annat sätt än vad som beskrivs i denna manual kan skada produkten eller skada användaren (t.ex. kortslutning, brand eller elektrisk chock). Koppla ur produkten från strömkällan om problem uppstår. Tappa inte produkten och undvik stötar. Använd inte produkten om någon del är skadad eller defekt. Byt omedelbart ut en skadad eller defekt produkt. Om arbete måste utföras på högspänningsledningarna ska det utföras av en behörig elektriker för att minska risken för elektrisk chock. Se till att produkten är ordentligt ventilerad under användning. Täck aldrig över en elektrisk (LED-)enhet under användning eftersom detta genererar värme och kan orsaka skador. LED-lampor kan vara extremt ljusa och orsaka allvariga ögonskador. Titta aldrig direkt in i ljuskällan! Om en produkt endast är avsedd för inomhus- och/eller utomhusbruk indikeras detta på produkten/komponenterna eller i manualen. Förvara produkten utom räckhåll för barn och djur.

Garanti och service efter försäljning:

Våra Shada-produkter följer strikta kvalitetsstandarder och kontrolleras regelbundet för sina tekniska egenskaper och funktioner av oberoende testinstitut. Vi erbjuder 24 månaders garanti på denna produkt, förutsatt att den har använts, installerats och underhållits enligt avsedd användning. Fullständiga garantivillkor för våra Shada-produkter och ytterligare information finns på vår hemsida. Om du behöver ytterligare hjälp eller har kommentarer eller förslag, besök gärna www.shada.nl/nl/contact eller kontakta oss direkt.

Instruktioner för rengöring och underhåll:

Använd inte rengöringsmedel eller slipmedel. Rengör inte insidan av enheten. Reparationer av produkten ska endast utföras av kvalificerad fackpersonal. Rengör utsidan av enheten med en mjuk, fuktig trasa (använd inte en mikrofibertrasa).

Instruktioner för avfallshantering:

Allmän information om avfallshantering
Enligt den europeiska WEEE-direktivet får inte elektriska och elektroniska enheter kastas med hushållsavfallet. Deras komponenter måste återvinnas eller kastas separat eftersom de kan vara giftiga och farliga. Felaktigt avfallshantering av komponenter kan orsaka permanent skada på miljön. Detaljer regleras av respektive nationell lagstiftning.

Symbolen på produkten, bruksanvisningen och/eller förpackningen hänvisar till dessa föreskrifter. Genom att separera, återvinna och kasta gamla apparater gör du en viktig insats för att skydda vår miljö.

Utbytbara batterier och lampor måste tas bort från den elektriska/elektroniska produkten innan du returnerar produkten/produkterna för återvinning och måste erbjudas separat.

Avfallshanteringsinstruktioner för:

- Belysningsarmaturer med utbytbar ljuskälla: Ta bort ljuskällan från lampan och lämna in ljuskällan separat för återvinning (insamlingsplats för elektroniskt avfall). Om både ljuskällan och omgivande produkt (t.ex. lampskärm) ska kasseras måste ljuskällan och omgivande produkt erbjudas separat. Kontrollera vid behov om lampan kan repareras (t.ex. genom att byta ljuskälla) för att undvika onödigt elektroniskt avfall.
- Belysningsarmaturer med fast installerad ljuskälla: Ljuskällan kan inte bytas ut. Vänligen återvinna hela produkten.
- Belysningsarmaturer med separat/utbytbar nätaggregat: Kontrollera vid behov om lampan kan repareras (t.ex. genom att byta nätaggregat) för att undvika onödigt elektroniskt avfall. Om det inte är möjligt att byta ut nätaggregatet, återvinn produkten.
- Belysningsarmaturer med integrerat/oreparerbart nätaggregat: Nätaggregatet kan inte bytas ut. Vänligen återvinna hela produkten.

För miljön!

Termen av hållbarhet kan stora mängder elektroniskt avfall undvikas genom att byta ut ljuskällor och andra komponenter (t.ex. nätaggregat). Kontrollera därför om ersättningsljuskällor eller andra utbytbara komponenter finns tillgängliga. Dessa kan vanligtvis snabbt och kostnadsfritt handläggas under garantiperioden.

DK **Sikkerhedsinstruktioner:**

Sørg for at have læst og forstået instruktionerne i dette dokument fuldt ud, før du installerer eller bruger produktet i overensstemmelse med installations-/kabeldiagrammet (hvis relevant). Opbevar dette dokument til senere brug, og brug produktet kun som beskrevet i dette dokument. Enhver brug af produktet, der afviger fra beskrivelsen i denne manual, kan beskadige produktet eller skade brugeren (f.eks. kortslutning, brand eller elektrisk stød). Afmonter produktet fra strømkilden, hvis der opstår problemer. Tab ikke produktet og undgå påvirkninger. Brug ikke produktet, hvis nogen del er beskadiget eller defekt. Udskift øjeblikkeligt et beskadiget eller defekt produkt. Hvis der skal udføres arbejde på højspændingsledninger, skal det udføres af en kvalificeret elektriker for at mindske risikoen for elektrisk stød. Sørg for tilstrækkelig ventilation af produktet under brug. Dæk aldrig en elektrisk (LED-)enhed under brug, da dette genererer varme og kan forårsage skader. LED'er kan være ekstremt lyse og forårsage alvorlige øjenskader, hvis aldrig direkte ind i lyskilden! Hvis et produkt kun er beregnet til indendørs og/eller udendørs brug, indikeres dette på produktet/komponenterne eller i manualen. Opbevar produktet utilgængeligt for børn og dyr.

Garanti og service efter salg:

Vores Shada-produkter er underlagt strenge kvalitetsstandarder og kontrolleres regelmæssigt for deres tekniske egenskaber og funktioner af uafhængige testinstututter. Vi yder 24 måneders garanti på dette produkt, forudsat at det er blevet brugt, installeret og vedligeholdt som tilsigtet. Full garantibetingelser for vores Shada-produkter og yderligere information kan findes på vores hjemmeside. Hvis du har brug for yderligere assistance eller har kommentarer eller forslag, besøg venligst www.shada.nl/nl/contact eller kontakt os direkte.

Instruktioner til rengøring og vedligeholdelse:

Brug ikke rengøringsmidler eller slipemidler. Rengør ikke indersiden af enheden. Reparationer af produktet bør kun udføres af kvalificeret fagpersonale. Rengør ydersiden af enheden med en blød, fugtig klud (brug ikke en mikrofiberklud).

Bortskaffelsesinstruktioner:

Generel information om bortskaffelse
I henhold til den europæiske WEEE-direktiv må elektriske og elektroniske apparater ikke bortskaffes sammen med husholdningsaffaldet. Deres komponenter skal genanvendes eller bortskaffes separat, da de kan være giftige og farlige. Forkert bortskaff

else af komponenter kan forårsage permanent skade på miljøet. Detaljer reguleres af den respektive nationale lovgivning. Symbolet på produktet, betjeningsvejledningen og/eller emballagen henviser til disse regler. Ved at adskille, genanvende og bortskaffe gamle apparater bidrager du til beskyttelse af vores miljø.

Udskidtligge batterier og lamper skal fjernes fra det elektriske/elektroniske produkt, for produktet returneres til genanvendelse og de skal tilbydes separat.

Bortskaffelsesinstruktioner for:

- Belysningsarmaturer med udskidtlig lyskilde: Fjern lyskilden fra lampen og aflever lyskilden separat til genanvendelse (indsamlingssted for elektronisk affald). Hvis både lyskilden og den omkringliggende produkt (f.eks. lampehus) skal bortskaffes, skal lyskilden og den omkringliggende produkt tilbydes separat. Kontroller om nødvendigt, om lampan kan repareres (f.eks. ved at udskifte lyskilden) for at undgå unødvendigt elektronisk affald.
- Belysningsarmaturer med permanent installeret lyskilde: Lyskilden kan ikke udskiftes. Genanvend venligst hele produktet.
- Belysningsarmaturer med separat/udskidtlig strømforsyning: Kontroller om nødvendigt, om lampan kan repareres (f.eks. ved at udskifte strømforsyningen) for at undgå unødvendigt elektronisk affald. Hvis det ikke er muligt at udskifte strømforsyningen, skal produktet genanvendes.
- Belysningsarmaturer med integreret/ikke-udskidtlig strømforsyning: Strømforsyningen kan ikke udskiftes. Genanvend venligst hele produktet.

Før miljøet!

I forhold til bæredygtighed kan store mængder elektronisk affald undgås ved at udskifte lyskilder og andre komponenter (f.eks. strømforsyninger). Kontrollér derfor, om der er tilgængelige erstatningslys eller andre udskidtligge komponenter. Disse kan normalt leveres hurtigt og uden beregning i garantiperioden.

Manualen skal videregives til tredjeparter, hvis hele produktet videregives.

HR **Upute za sigurnost:**

Prije instalacije ili korištenja proizvoda prema instalacijskom/električnom dijagramu (ako je primjenjivo), pobrinute se da ste potpuno pročitali i razumjeli upute u ovom dokumentu. Sačuvajte ovaj dokument za buduću upotrebu i koristite proizvod samo onako kako je opisano u ovom dokumentu. Bilo koja upotreba proizvoda koja se razlikuje od opisane u ovom priručniku može oštetiti proizvod ili povrijediti korisnika (npr. kratki spoj, požar ili električni udar). Isključite proizvod s izvora napajanja ako se pojave problemi. Ne padajte proizvod i izbjegavajte udarce. Ne koristite proizvod ako je bilo koji dio oštećen ili neispravan. Zamijenite oštećen ili neispravan proizvod odmah. Ako je potrebno obavljati rad na visokonaponskim vodovima, to mora obaviti kvalificirani električar kako bi se smanjio rizik od električnog udara. Osigurajte da je proizvod dovoljno prozračan tijekom upotrebe. Nikada ne prekrivajte električni (LED) uređaj tijekom upotrebe jer to stvara toplinu i može uzrokovati oštećenje. LED-ovi mogu biti izuzetno svijetli i uzrokovati ozbiljnu štetu očima, nikada ne gledajte izravno u izvor svjetla! Ako je proizvod namijenjen samo za unutarnju i/ili vanjsku upotrebu, to je naznačeno na proizvodu/komponentama ili u priručniku. Držite proizvod izvan dohvata djece ili životinja.

Jamstvo i usluga nakon prodaje:

Naši Shada proizvodi podložni su strogoj kvalitativnoj kontroli i redovito se provjeravaju na svoje tehničke karakteristike i funkcije od strane neovisnih ispitnih instituta. Pružamo jamstvo od 24 mjeseca za ovaj proizvod pod uvjetom da je korišten, instaliran i održavan prema uputama. Puni uvjeti jamstva za naše Shada proizvode i dodatne informacije mogu se pronaći na našoj web stranici. Ako trebate dodatnu pomoć ili imate komentara ili prijedloga, posjetite www.shada.nl/nl/contact ili nas kontaktirajte izravno.

Upute za čišćenje i održavanje:

Ne koristite deterdžente ni abrazive. Ne čistite unutrašnjost uređaja. Popravke na proizvodu smije izvoditi samo kvalificirano osoblje trgovine. Vanjsku površinu uređaja očistite mekom, vlažnom krpom (nemojte koristiti mikrofiber krpom).

Upute za odlaganje:

Opće informacije o odlaganju
Prema europskoj WEEE direktivi, električni i elektronički uređaji ne smiju se odbacivati s kućnim otpadom. Njihovi dijelovi moraju se reciklirati ili zbrinjavati odvojeno, jer mogu biti toksični i opasni. Nepravilno odlaganje dijelova može uzrokovati trajnu štetu okolišu. Detalji su regulirani odgovarajućim nacionalnim zakonodavstvom. Simbol na proizvodu, uputama za upotrebu i/ili ambalaži upućuje na ove propise. Razdvajanjem, recikliranjem i zbrinjavanjem starih uređaja pridonosite zaštiti okoliša.

Zamjenjive baterije i svjetiljke moraju se ukloniti iz električnih/elektroničkih proizvoda prije nego što se proizvodi vraćaju na recikliranje i moraju se ponuditi odvojeno.

Upute za odlaganje za:

- **Svetiljke sa zamjenjivim izvorom svjetla:** Izvadite izvor svjetla iz svjetiljke i odvojeno ponudite izvor svjetla na recikliranje (mjesto za prikupljanje električkog otpada). Ako se kako izvor svjetla tako i okolni proizvod (npr. kućište svjetiljke) odbacuju, izvor svjetla i okolni proizvod moraju se ponuditi odvojeno. Ako je potrebno, provjerite može li svjetiljku popraviti (npr. zamjenom izvora svjetla) kako biste izbjegli nepotrebni električki otpad.
- **Svetiljke sa trajno ugrađenim izvorom svjetla:** Izvor svjetla nije zamjenjiv. Molimo, reciklirajte cijeli proizvod.
- **Svetiljke s odvojenim/zamjenjivim napajanjem:** Ako je potrebno, provjerite može li svjetiljku popraviti (npr. zamjenom napajanja) kako biste izbjegli nepotrebni električki otpad. Ako nije moguće zamijeniti jedinicu za napajanje, reciklirajte proizvod.
- **Svetiljke s integrirano/nehodjenjivom jedinicom za napajanje:** Jedinica za napajanje nije zamjenjiva. Molimo, reciklirajte cijeli proizvod.

Za okoliš!

U smislu održivosti, velike količine električkog otpada mogu se izbjeći zamjenom izvora svjetla i drugih komponenta (npr. napajanja). Stoga provjerite jesu li dostupni zamjenski izvori svjetla ili druge zamjenjive komponente. Obično ih možete dobiti brzo i besplatno tijekom jamstvenog razdoblja.

Priručnik se mora prenijeti trećim osobama ako se prenosi cijeli proizvod.



LED Floodlight

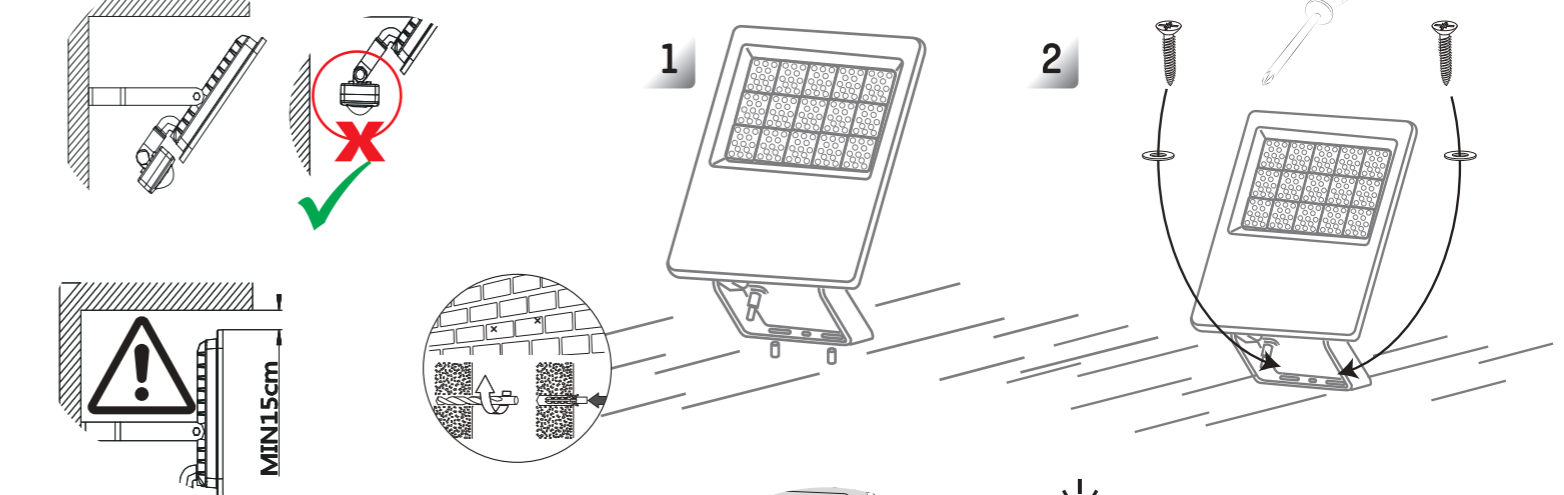
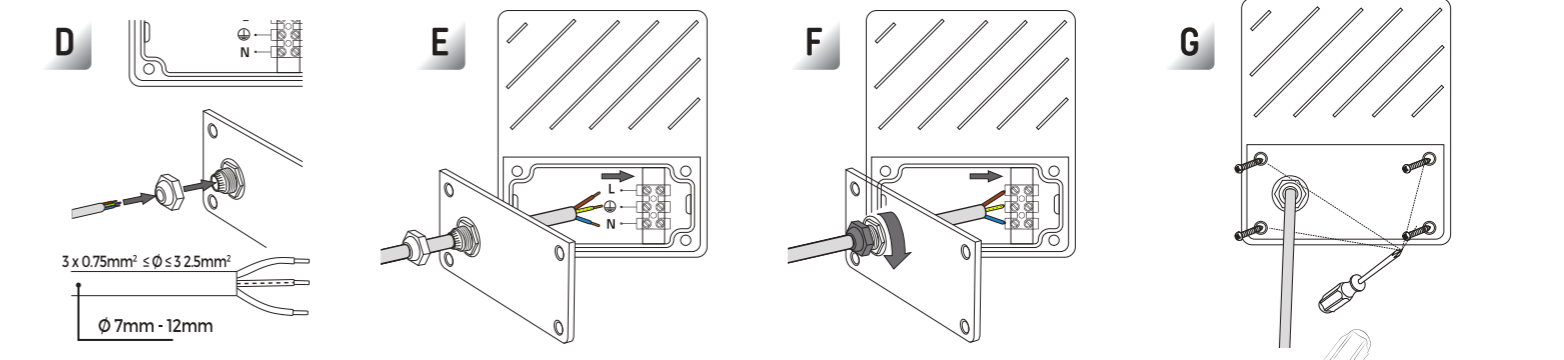
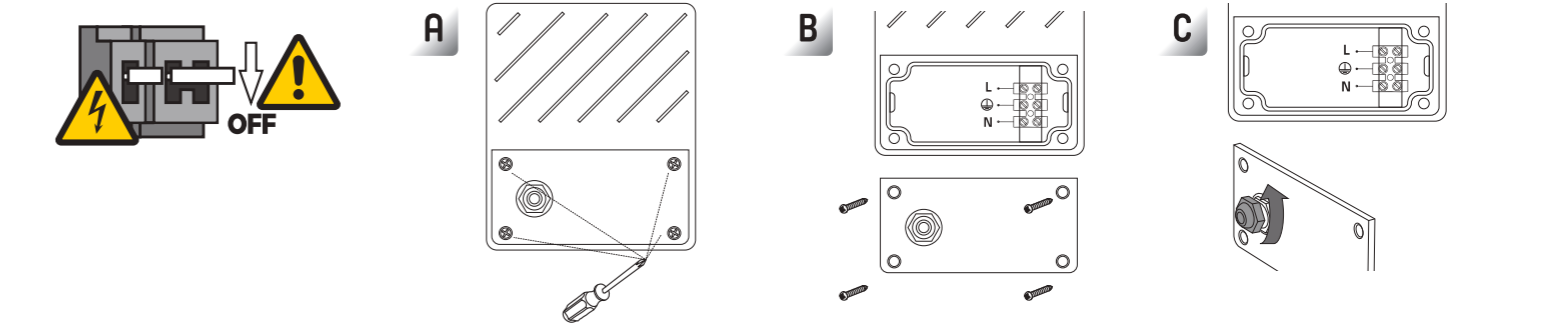
6500lm • useful 4800lm ^{120°}

220-240V~ • 50/60Hz • 229mA

LED Strahler • LED schijnwerper • LED projecteur • Focos LED Exterior

Art.Nr.: 310613

IP54 25.000h Flicker Free 110° 50W 130 lm/W NEUTRAL WHITE 4000K



PIR sensor 0,6-1,6 m/s

LUX 2|20000lux 4-8m 10sec | 10min

2-2,5m 120° max. 8m @ 2m installation height

ON

CE

SHADA Mollemakershoek 28, NL-7328 JK APELDOORN - The Netherlands • www.shada.nl

